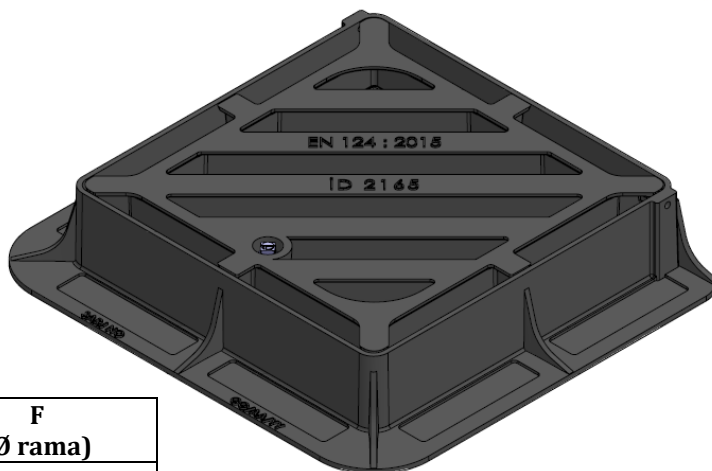
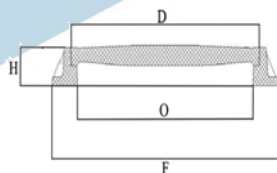


FISA TEHNICA

Gratar din fonta, tip
ID 2165-15,
SR EN 124-2:2015 - D400 - 2/2 - 433 - F - RP

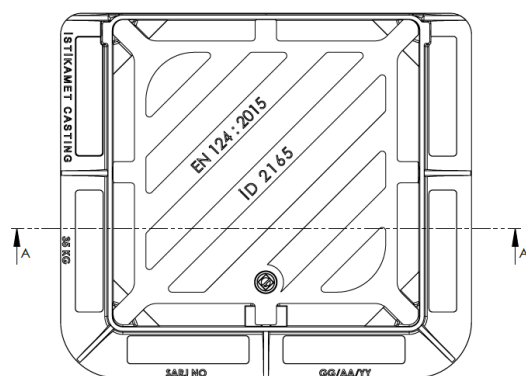
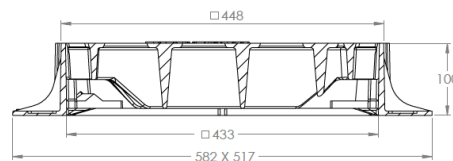


D (capac)	H (rama)	O (CP)	F (Ø rama)
448x448 mm	100 mm	433 mm	582x517 mm

Descriere



Cod produs	ID 2165-15
Tip produs	Gratar din fonta
Clasa produs	D400 conform EN124-2:2015
Certificari	DoP (declaratie de performanta)
Distributor	TRIPLAST
Caracteristici	Balama
	Sistem de inchidere
Material	Fonta
	Vopsea
Culoare	Neagra



Contact

Tel: +4 0265-258 183
Fax: +4 0265-258 018
RDS: +4 0365-430 686; 0365-430 687
Mobil: +4 0742-147 705

Adresă

Str. Gheorghe Doja nr. 197
540236 Târgu Mureș, România
Email: office@triplast.ro