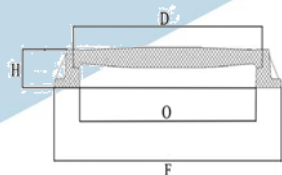


FISA TEHNICA

Element de aducere la cota din material compozit SMC
tip SCO300C

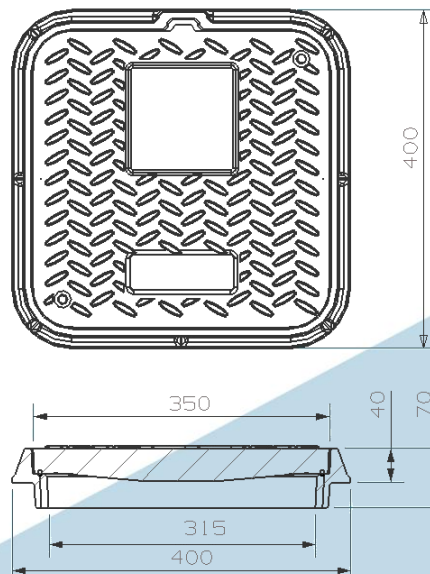


H (rama)	O (CP)	F (rama)
70 mm	315 mm	400x400 mm



Descriere

Cod produs	SCO300C
Tip produs	Element de aducere la cota din material compozit SMC
Clasa produs	C250 in conformitate cu EN124-2:2015
Producator	TRIPLAST
Materia de baza	Rasini poliesterice nesaturate armate cu fibre de sticla lungi (SMC)
Culoare	Gri, negru , albastru , maro La cerere se pot fabrica in gama larga de culori
Avantaje	Material rezistent la uzura si zgarieturi Nevalorificabil la reciclare , face inutil furtul



Contact

Tel: +4 0265-258 183
Fax: +4 0265-258 018
RDS: +4 0365-430 686; 0365-430 687
Mobil: +4 0742-147 705

Adresă

Str. Gheorghe Doja nr. 197
540236 Târgu Mures, România

Email: office@triplast.ro

N.R.C. J26/198/2002
C.I.F. RO14516495