

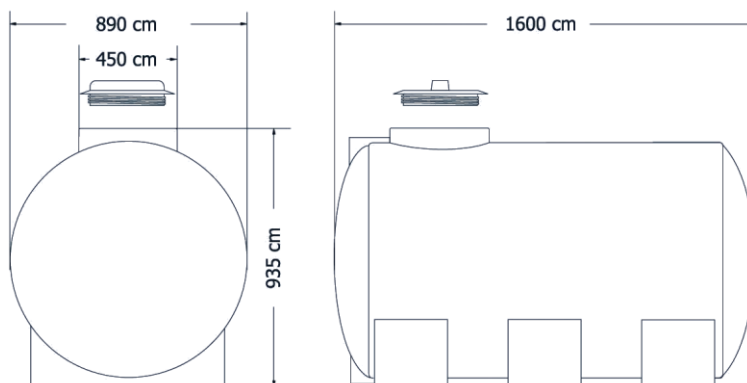
Fisa Tehnica

Rezervor 1000 L



Descriere

Tip	Rezervor 1000L
Producator	Triplast
Domenii de utilizare	Stocare generala, pentru agenti chimici agresivi se va consulta producatorul
Material	Polietilena
Culoare	Albastra, la cerere se pot executa si in alte culori
Caracteristici	Inaltime 935 mm
	Latime 890 mm
	Adancime 1600 mm
	Capac filetat \varnothing 313
Optionale	Posibilitate de montare robineti
Avantaje	Rezistent la socuri
	Usor de manipulat
	Termorezistent (-40....+60°C)
	Curatare interioara facilitata de suprafete netede



Contact

Tel: +4 0265-258 183
Fax: +4 0265-258 018
RDS: +4 0365-430 686; 0365-430 687
Mobil: +4 0742-147 705

Adresă

Str. Gheorghe Doja nr. 197
540236 Târgu Mureș, România
Email: office@triplast.ro